

GNSS時代にふさわしい、216チャンネルを誇る1周波および3周波GPS対応受信機です。
GPS、GLONASS、GALILEO、QZSSに対応、小型・軽量・防水性の筐体です。
内部に充電可能なLi-Ionバッテリーを搭載、約6時間までの連続使用が可能のため、
フィールド計測において威力を発揮します。

土地測量分野

移動体位置計測分野

GIS分野



ハンディ・コントローラと
制御ソフトウェア“Tracy”(別売)

防災監視計測分野

特長 / 応用

JAVAD GNSS社製 ALPHA受信機は、お客様のアプリケーションにあわせて豊富なオプションをご用意しています。内部Li-Ionバッテリー搭載により、少ないケーブル接続でGNSS観測や計測作業が、簡易かつ軽量でおこなえます。

■ 特長:

- + 216チャンネル (All-In-View) ※
- + GPS L1/L2、GLONASS L1/L2/L5、Galileo E1、SBASに対応
- + オプションにてQZSSにも対応
- + 最大256MBのデータ記録
- + 測位/記録ステータス確認、計測開始/停止が簡単におこなえるTriPadインターフェースを搭載
- + RS232、USB2.0、Bluetooth等のインターフェース対応
- + 内蔵バッテリーを搭載、外部電源なしでも単独で最大6時間まで連続計測が可能

■ 応用分野:

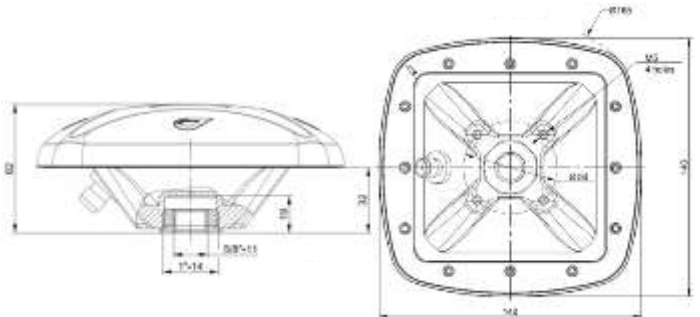
- + 車輜、船舶、航空分野における、高速/高精度位置計測作業
- + 地球科学計測～防災監視分野
- + GIS分野、土地測量分野

仕様

製品名		ALPHA シリーズ		
		G3	G2T	G3T
受信信号	GPS L1	○	○	○
	GPS L2/L2C	—	○	○
	GPS L5	—	○	○
	Galileo E1	○	○	○
	Galileo E5	—	○	○
	GLONASS L1	○	—	○
	GLONASS L2	—	—	○
	SBAS	○	○	○
総チャンネル数		216		
RAIM機能		○		
内蔵メモリ		最大256MB		
出力レート	PVT	1(標準)、5、10、20、50、100Hzから選択可(オプション)		
	RAW	1(標準)、5、10、20、50、100Hzから選択可(オプション)		
出力データ	リアルタイムデータ	RTCM SC104 version 2.x および 3.x (入出力)		
	ASCIIデータ	NMEA 0183 version 2.x および 3.0 (出力のみ)		
測位精度	単独測位	2m 以下		
	DGPS(水平)	0.25m 以下(後処理)、0.5m 以下(リアルタイム)		
	スタティック(水平)	0.3cm+0.5ppm × 基線長		
	スタティック(鉛直)	0.5cm+0.5ppm × 基線長		
	RTK(水平)	1.0cm+1.0ppm × 基線長		
TTFF	コールドスタート	35秒 以下		
	ウォームスタート	5秒 以下		
再捕捉		1秒 以下		
マルチパス対策		Advanced Multipath Reduction(オプション)		
インターフェース	RS232	1ポート(標準)		
	RS422	—		
	USB	1ポート(オプション)		
	イーサネット	—		
	CAN	—		
イベントマーカー機能		1ポート(オプション)		
電源		7~40 VDC		
使用温度範囲		-30~55°C(バッテリー搭載時)		
保存温度範囲		-20~45°C(バッテリー搭載時)		
湿度		95%結露なし		
筐体		アルミニウム押出、防水性能:IP66対応		
外形寸法		148 × 85 × 35mm		
重量		430g	435g	448g

<GrAnt-G3/G3T仕様>

製品名	GrAnt-G3	GrAnt-G3T	
受信信号	GPS L1	○	○
	GPS L2/L2C	x	○
	GPS L5	x	○
	Galileo E1	○	○
	Galileo E5	x	○
	GLONASS L1	○	○
	GLONASS L2	x	○
	SBAS	○	○
周波数	1565~1610 MHz	1565~1610 MHz 1165~1253 MHz	
アンテナ利得	1565~1610 MHz: 5.0 dB(代表値)	1565~1610 MHz: 5.0 dB(代表値) 1165~1253 MHz: 4.0 dB(代表値)	
NF(ノイズ・フィギュア)	1565~1610 MHz: 1.7 dB(代表値)	1565~1610 MHz: 1.7 dB(代表値) 1165~1253 MHz: 1.7 dB(代表値)	
雑音	3.0 dB(最大)	3.0 dB(最大)	
インピーダンス	50Ω	50Ω	
LNA利得	32±2 dB	32±2 dB	
電圧電圧	3.0~15.0 Vdc 25mA@5.0Vdc(代表値)	3.0~15.0 Vdc 45mA@5.0Vdc(代表値)	
アンテナタイプ	マイクロストリップ	マイクロストリップ	
コネクタ	TNCP	TNCP	
筐体	レドーム部: ABS、ベース部: アルミニウム	レドーム部: ABS、ベース部: アルミニウム	
使用温度範囲	-45~+85°C	-45~+85°C	
保存温度範囲	-50~+85°C	-50~+85°C	
湿度	防水	防水	
外形寸法	140 mm × 140mm × 62mm	140 mm × 140mm × 62mm	
重量(g)	450g	515g	



製品に関する外観、仕様は、改良のため予告なく変更する事が有りますのであらかじめご了承下さい。

上記製品に関するお問い合わせは下記まで

測位衛星技術株式会社
GNSS Technologies Inc.

〒160-0022 東京都新宿区新宿6-12-5 松喜ビル4F
TEL. 03-5312-4600 FAX. 03-5312-4605

ホームページアドレス <http://www.gnss.co.jp>