

SIGMAシリーズは、JAVAD GNSS社が新たに開発したGNSS時代にふさわしいTRIUMPHチップを搭載した、216チャンネルを誇る3周波対応の高精度GNSS受信機です。小型で堅牢かつ高い防水性を備えた筐体です。内部に充電可能なLi-IONバッテリーを搭載、約15時間までの連続使用が可能です。



特長 / 応用

JAVAD GNSS社製 SIGMA受信機は、お客様のアプリケーションにあわせて豊富なオプションをご用意しています。

■ 特長:

- + 216チャンネル (All-In-View) ※
- + GPS L1/L2/L2C/L5、GLONASS L1/L2、Galileo E1/E5A、SBASに対応
- + オプションで QZSSにも対応
- + 最大2GBのデータ記録
- + 測位/記録ステータス確認、計測開始/停止が簡単におこなえるTriPadインターフェースを搭載
- + RS232/RS422、USB2.0、CAN、イーサネット等のインターフェースに対応
- + 内蔵バッテリーを搭載、外部電源なしでも単独で最大15時間まで連続計測が可能
- + 2系統の外部電源端子を装備 (オプション)
- + GNSS衛星信号受信に障害となる、抑圧信号の影響を軽減することが可能 (SIGMA-G3TAJ)

■ 応用分野:

- + 建設重機やコンテナヤード等の作業機器制御 (マシンコントロール)
- + 車輜、船舶、航空分野における、高速/高精度位置計測作業
- + 地震・火山等の固定点での精密変動観測

※All-In-View: 測位対象としてみならず衛星受信チャンネル数を示します。
「216チャンネル (All-In-View)」とは、常に216衛星すべてを測位対象として扱うことが可能であることを意味します。

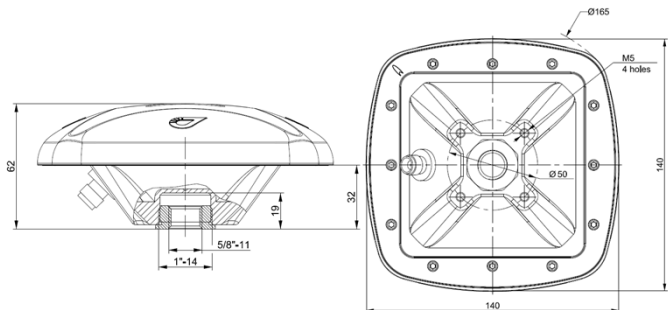
仕様

製品名		SIGMA シリーズ		
		G2T	G3T	G3TAJ※
受信信号	GPS L1	○	○	○
	GPS L2/L2C	○	○	○
	GPS L5	○	○	○
	Galileo E1	○	○	○
	Galileo E5	○	○	○
	GLONASS L1	—	○	○
	GLONASS L2	—	○	○
	SBAS	○	○	○
総チャンネル数	216			
RAIM機能	○			
内蔵メモリ	2GB(最大)			
出力レート	PVT	1(標準)、5、10、20、50、100Hzから選択可(オプション)		
	RAW	1(標準)、5、10、20、50、100Hzから選択可(オプション)		
出力データ	リアルタイムデータ	RTCM SC104 version 2.x および 3.x (入出力)		
	ASCIIデータ	NMEA 0183 version 2.x および 3.0 (出力のみ)		
測位精度	単独測位	2m 以下		
	DGPS(水平)	0.25m 以下(後処理)、0.5m 以下(リアルタイム)		
	スタティック(水平)	0.3cm+0.5ppm × 基線長		
	スタティック(鉛直)	0.5cm+0.5ppm × 基線長		
	RTK(水平)	1.0cm+1.0ppm × 基線長		
RTK(鉛直)	1.5cm+1.5ppm × 基線長			
TTFF	コールドスタート	35秒 以下		
	ウォームスタート	5秒 以下		
	再捕捉	1秒 以下		
マルチパス対策	Advanced Multipath Reduction(オプション)			
インターフェース	RS232	1ポート(標準)、オプションで更に1ポートの追加が可能		
	RS422	1ポート(オプション)		
	USB	1ポート(オプション)		
	イーサネット	1ポート(オプション)		
	CAN	1ポート(オプション)		
イベントマーカー機能	2ポート(オプション)			
電源	10~30 VDC			
使用温度範囲	-30~55°C(バッテリー搭載時)、-40~80°C(バッテリー搭載)			
保存温度範囲	-20~45°C(バッテリー搭載時)、-45~85°C(バッテリー搭載)			
湿度	95%結露なし			
筐体	アルミニウム押出、防水性能:IP67対応			
外形寸法	132 × 61 × 190 mm			
重量	1270 g	1277 g	1277 g	

※G3TAJは、In-Band Interference Rejection(帯域内干渉)を軽減する機能を有しています。

<GrAnt-G3/G3T仕様>

製品名	GrAnt-G3	GrAnt-G3T	
受信信号	GPS L1	○	○
	GPS L2/L2C	x	○
	GPS L5	x	○
	Galileo E1	○	○
	Galileo E5	x	○
	GLONASS L1	○	○
	GLONASS L2	x	○
	SBAS	○	○
周波数	1565~1610 MHz	1165~1253 MHz	
アンテナ利得	1565~1610 MHz: 5.0 dB(代表値)	1165~1253 MHz: 5.0 dB(代表値)	
NF(ノイズ・フィギュア)	1565~1610 MHz: 1.7 dB(代表値)	1165~1253 MHz: 1.7 dB(代表値)	
雑音	3.0 dB(最大)	3.0 dB(最大)	
インピーダンス	50 Ω	50 Ω	
LNA利得	32 ± 2 dB	32 ± 2 dB	
消費電圧	3.0~15.0 Vdc, 25mA@5.0Vdc(代表値)	3.0~15.0 Vdc, 45mA@5.0Vdc(代表値)	
アンテナタイプ	マイクロストリップ	マイクロストリップ	
コネクタ	TNCP	TNCP	
筐体	レドーム部: ABS、ベース部: アルミニウム	レドーム部: ABS、ベース部: アルミニウム	
使用温度範囲	-45~+85°C	-45~+85°C	
保存温度範囲	-50~+85°C	-50~+85°C	
防水	防水	防水	
外形寸法	140 mm × 140 mm × 62mm	140 mm × 140 mm × 62mm	
重量(g)	456g	515g	



製品に関する外観、仕様は、改良のため予告なく変更する事が有りますのであらかじめご了承下さい。

上記製品に関するお問い合わせは下記まで

測位衛星技術株式会社
GNSS Technologies Inc.

〒160-0022 東京都新宿区新宿6-12-5 松喜ビル4F
TEL. 03-5312-4600 FAX. 03-5312-4605

ホームページアドレス <http://www.gnss.co.jp>